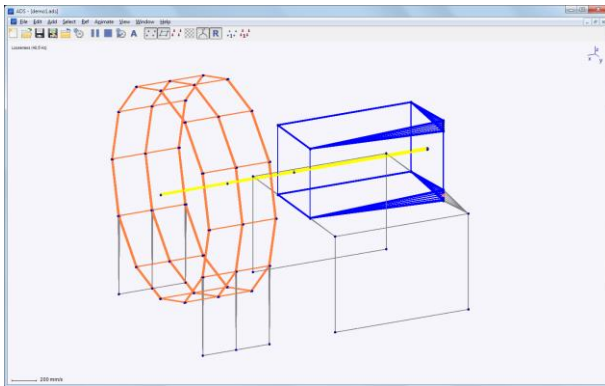


ADS 소프트웨어(Animate Deflection Shapes)

편향 형상 애니메이션 소프트웨어는 편향 형상 작동법을 기반으로 하고 있습니다. 즉, 애니메이션을 이용하여 기계의 진동을 시각화 하였습니다. 애니메이션이 진행되는 동안 진동 운동은 매우 낮은 주파수로 느려지고 움직임의 진폭은 증가하기 때문에 진동을 육안으로 확인할 수 있습니다. 이는 진동 측정 및 소프트웨어 처리가 결합된 것입니다.

이 방법을 사용하면 단일 또는 다중 가진 주파수에서 진동 운동을 애니메이션으로 보여줍니다. 이렇게 하면 누구나 쉽게 이해할 수 있습니다.



소프트웨어 주요 특징

- 진동 신호를 증폭하여 기계 동작 시각화
- Adash 분석기에서 직접 애니메이션 시작하여 현장에서 문제를 해결합니다.
- 무료 버전 다운로드와 데모 머신 애니메이션

때때로 FFT 또는 시간 파 패턴에서 기계 결함을 감지하기가 어렵습니다. 기계 결함을 확인하거나 발견하기 위해 단순히 기계 움직임을 시각화 하는 작동 처짐 형상 측정 방법을 사용할 수 있습니다. ADS 소프트웨어에서 기계의 실제 모습에 따라 기계 구조를 만들고 필요한 측정을 수행하고 애니메이션을 시작합니다.

